

NEW



RTA

Serverschrank RTA

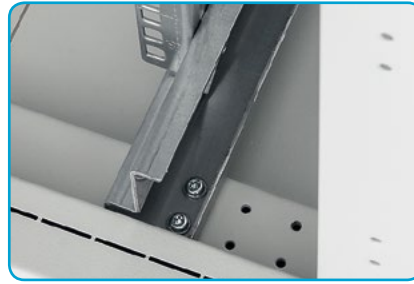


Geschweißter Standverteiler mit abnehmbaren
Seiten- und Rückwänden, IP20, Tragkraft 1200/1500 kg

Serverschrank bis 1500 kg belastbar



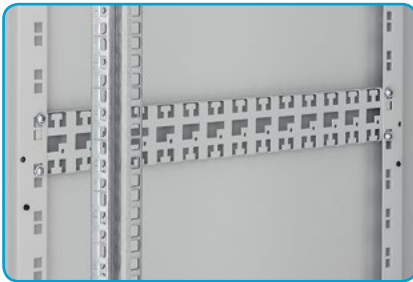
■ **Breitere Schrankecken**
ermöglichen die Montage von
Zubehör, Kabelführungspanels und
Steckdosenleisten.



■ **Vierpunkthalterung
der Grundschiene**
Stahlblech 2,5 mm



■ **Triton-Schwenkhebelgriffe**
Durch den Austausch des
Kunststoffmoduls (nicht im Beipack)
kann zwischen einer klassischen und
halbzylindrischen Schließung gewählt
werden. Patent: PUV 2013-27443



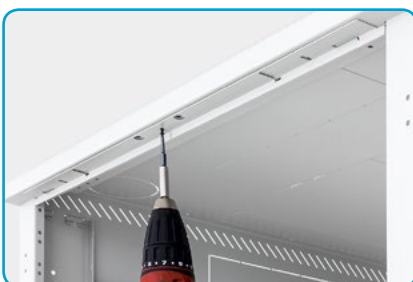
■ **RAC-VP-D5x-X1**
Horizontale Kabelführungsstrebe
(optionales Zubehör)



■ **Steckdosenleisten**
(optionales Zubehör)



■ **RAX-VP-Vxx-X2**
Vertikale Kabelführungsstreben
(optionales Zubehör)



■ **RAC-IP-X01-X1**
Schutzleisten für die Erhöhung des
Schutzgrades auf IP30 (optionales
Zubehör)



Verteiler einschließlich optionalem Zubehör - Kabelführungssystem

Serverschrank bis 1500 kg belastbar



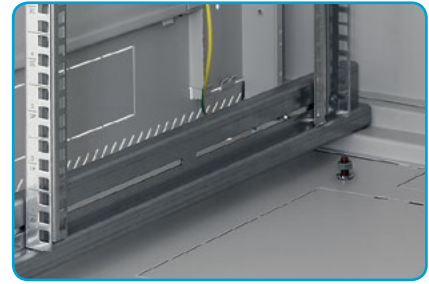
■ Perforierte Stützen

Die Öffnungen über die gesamte Höhe der Stützen entsprechen den HE-Abständen der Vertikalen.

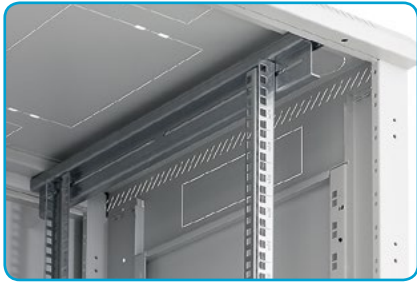


■ Laserbezeichnung der Vertikalen

Stahlblech 2 mm

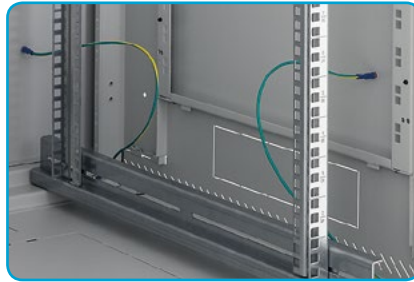


■ M8-Haupterdungspunkt



■ Verstärkter Rahmen

Stahlblech 1,3 mm



■ Erdung

Alle abnehmbaren Teile sind gemäß der Anforderungen der entsprechenden Normen miteinander verbunden.



■ Herausbrechbare Blenden



■ Steckscharniere

Die Standardtürscharniere können durch Steckscharniere ersetzt werden.



■ Einfassband

1 m im Beipack



■ Flex frame

Das System ermöglicht bei einer Breite von 800 mm die Installation der verstellbaren Schienen im Abstand von 19", 21" und 23".



RTA - Breite 600 mm - 37 - 47 HE, Breite 800 mm - 15 - 47 HE



Erhöhung der Tragkraft von 1200 kg auf 1500 kg



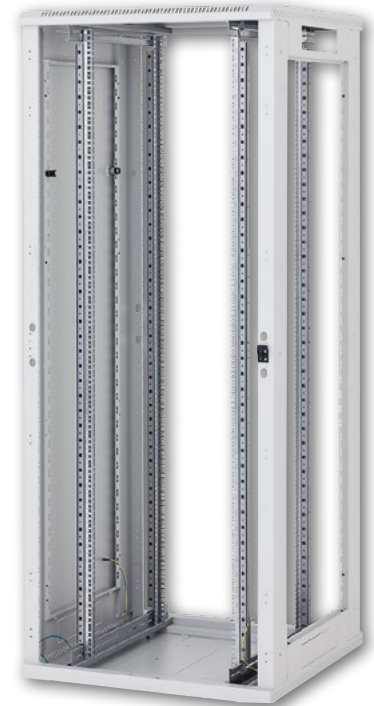
■ Verstärkungselement für die vertikalen Rasterschienen

Das geschlossene 1,5 mm (aus 4 Teilen bestehende) starke Profil erhöht die Tragkraft des Verteilers auf bis zu 1500 kg.



■ Empfohlenes Stabilisierungsset

für 800 mm breite Verteiler. Dessen Montage stabilisiert den Verteiler und ermöglicht gleichzeitig eine vertikale Kabelführung.



Verstärkungselement für Erhöhung der Tragkraft auf 1500 kg

Typ	Verteilerhöhe (HE)	Gewicht brutto (kg)	Gewicht netto (kg)
RAX-VR-T37-X2	37	6,3	6,2
RAX-VR-T42-X2	42	7,1	7,0
RAX-VR-T45-X2	45	7,7	7,6
RAX-VR-T47-X2	47	8,0	7,9

Optionales Stabilisierungsset

Typ	Verteilerhöhe (HE)	Verteilerbreite (mm)	Verteiltiefe (mm)	Gewicht brutto (kg)	Gewicht netto (kg)
RAX-VR-T37-Y6	37	800	600	12,1	11,4
RAX-VR-T37-Y8	37	800	800	13,8	13,1
RAX-VR-T37-Y9	37	800	900	14,6	13,9
RAX-VR-T37-Y1	37	800	1000	15,4	14,7
RAX-VR-T37-Y0	37	800	1100	16,3	15,6
RAX-VR-T37-Y2	37	800	1200	17,1	16,4
RAX-VR-T42-Y6	42	800	600	13,4	12,7
RAX-VR-T42-Y8	42	800	800	15,1	14,4
RAX-VR-T42-Y9	42	800	900	16,8	16,1
RAX-VR-T42-Y1	42	800	1000	16,8	16,1
RAX-VR-T42-Y0	42	800	1100	17,6	16,9
RAX-VR-T42-Y2	42	800	1200	18,4	17,7
RAX-VR-T45-Y6	45	800	600	14,3	13,6
RAX-VR-T45-Y8	45	800	800	16,0	15,3
RAX-VR-T45-Y9	45	800	900	15,9	15,2
RAX-VR-T45-Y1	45	800	1000	17,6	16,9
RAX-VR-T45-Y0	45	800	1100	18,5	17,8
RAX-VR-T45-Y2	45	800	1200	19,3	18,6
RAX-VR-T47-Y6	47	800	600	14,8	14,1
RAX-VR-T47-Y8	47	800	800	16,5	15,8
RAX-VR-T47-Y9	47	800	900	17,4	16,7
RAX-VR-T47-Y1	47	800	1000	18,2	17,5
RAX-VR-T47-Y0	47	800	1100	19,0	18,3
RAX-VR-T47-Y2	47	800	1200	19,9	19,2

Serverschrank bis 1500 kg belastbar

RTA 600 x 600

Typ	A	B	C	D	E	Gewicht brutto (kg)	Gewicht netto (kg)	Empfohlene Maximallast (kg)
	(mm)							
RTA-37-A66-CAX-A1	1750	1648	487	600	600	83,9	78,4	1200
RTA-42-A66-CAX-A1	1970	1868	487	600	600	92,0	86,4	
RTA-45-A66-CAX-A1	2105	2003	487	600	600	96,1	90,4	1500*
RTA-47-A66-CAX-A1	2194	2092	487	600	600	98,7	93,0	

RTA 600 x 800

Typ	A	B	C	D	E	Gewicht brutto (kg)	Gewicht netto (kg)	Empfohlene Maximallast (kg)
	(mm)							
RTA-37-A68-CAX-A1	1750	1648	487	600	800	95,6	89,8	1200
RTA-42-A68-CAX-A1	1970	1868	487	600	800	104,5	98,6	
RTA-45-A68-CAX-A1	2105	2003	487	600	800	108,9	103,0	1500*
RTA-47-A68-CAX-A1	2194	2092	487	600	800	111,9	106,0	

RTA 600 x 900

Typ	A	B	C	D	E	Gewicht brutto (kg)	Gewicht netto (kg)	Empfohlene Maximallast (kg)
	(mm)							
RTA-37-A69-CAX-A1	1750	1648	487	600	900	101,3	95,4	1200
RTA-42-A69-CAX-A1	1970	1868	487	600	900	110,5	104,5	
RTA-45-A69-CAX-A1	2105	2003	487	600	900	115,2	109,2	1500*
RTA-47-A69-CAX-A1	2194	2092	487	600	900	118,3	112,3	

RTA 600 x 1000

Typ	A	B	C	D	E	Gewicht brutto (kg)	Gewicht netto (kg)	Empfohlene Maximallast (kg)
	(mm)							
RTA-37-A61-CAX-A1	1750	1648	487	600	1000	107,2	101,0	1200
RTA-42-A61-CAX-A1	1970	1868	487	600	1000	116,7	110,5	
RTA-45-A61-CAX-A1	2105	2003	487	600	1000	121,7	115,4	1500*
RTA-47-A61-CAX-A1	2194	2092	487	600	1000	124,9	118,7	

RTA 600 x 1100

Typ	A	B	C	D	E	Gewicht brutto (kg)	Gewicht netto (kg)	Empfohlene Maximallast (kg)
	(mm)							
RTA-37-A60-CAX-A1	1750	1648	487	600	1100	113,7	106,7	1200
RTA-42-A60-CAX-A1	1970	1868	487	600	1100	123,6	116,5	
RTA-45-A60-CAX-A1	2105	2003	487	600	1100	128,7	121,7	1500*
RTA-47-A60-CAX-A1	2194	2092	487	600	1100	132,1	125,0	

RTA 600 x 1200

Typ	A	B	C	D	E	Gewicht brutto (kg)	Gewicht netto (kg)	Empfohlene Maximallast (kg)
	(mm)							
RTA-37-A62-CAX-A1	1750	1648	487	600	1200	117,7	110,4	1200
RTA-42-A62-CAX-A1	1970	1868	487	600	1200	129,9	122,6	
RTA-45-A62-CAX-A1	2105	2003	487	600	1200	135,3	127,9	1500*
RTA-47-A62-CAX-A1	2194	2092	487	600	1200	138,7	131,3	

* Beim Einsatz von Verstärkungselementen für die vertikalen Rasterschienen.

Serverschrank bis 1500 kg belastbar

RTA

RTA 800 x 600								
Typ	A	B	C	D	E	Gewicht brutto (kg)	Gewicht netto (kg)	Empfohlene Maximallast (kg)
	(mm)							
RTA-15-A86-CAX-A1	770	668	687	800	600	55,7	50,1	1200 1500*
RTA-18-A86-CAX-A1	900	798	687	800	600	60,3	54,7	
RTA-22-A86-CAX-A1	1080	978	687	800	600	66,7	61,0	
RTA-27-A86-CAX-A1	1300	1198	687	800	600	74,6	68,7	
RTA-32-A86-CAX-A1	1525	1423	687	800	600	82,5	76,6	
RTA-37-A86-CAX-A1	1750	1648	687	800	600	93,9	87,8	
RTA-42-A86-CAX-A1	1970	1868	687	800	600	102,8	96,6	
RTA-45-A86-CAX-A1	2105	2003	687	800	600	107,3	101,1	
RTA-47-A86-CAX-A1	2194	2092	687	800	600	110,2	104,0	

RTA 800 x 800								
Typ	A	B	C	D	E	Gewicht brutto (kg)	Gewicht netto (kg)	Empfohlene Maximallast (kg)
	(mm)							
RTA-15-A88-CAX-A1	770	668	687	800	800	65,8	59,5	1200 1500*
RTA-18-A88-CAX-A1	900	798	687	800	800	70,9	64,5	
RTA-22-A88-CAX-A1	1080	978	687	800	800	79,1	72,7	
RTA-27-A88-CAX-A1	1300	1198	687	800	800	86,4	79,8	
RTA-32-A88-CAX-A1	1525	1423	687	800	800	95,1	88,5	
RTA-37-A88-CAX-A1	1750	1648	687	800	800	107,2	100,4	
RTA-42-A88-CAX-A1	1970	1868	687	800	800	116,9	109,9	
RTA-45-A88-CAX-A1	2105	2003	687	800	800	121,8	114,8	
RTA-47-A88-CAX-A1	2194	2092	687	800	800	125,1	118,1	

RTA 800 x 900								
Typ	A	B	C	D	E	Gewicht brutto (kg)	Gewicht netto (kg)	Empfohlene Maximallast (kg)
	(mm)							
RTA-15-A89-CAX-A1	770	668	687	800	900	70,5	63,5	1200 1500*
RTA-18-A89-CAX-A1	900	798	687	800	900	75,8	68,8	
RTA-22-A89-CAX-A1	1080	978	687	800	900	83,0	76,0	
RTA-27-A89-CAX-A1	1300	1198	687	800	900	92,0	84,8	
RTA-32-A89-CAX-A1	1525	1423	687	800	900	101,1	93,8	
RTA-37-A89-CAX-A1	1750	1648	687	800	900	113,6	106,1	
RTA-42-A89-CAX-A1	1970	1868	687	800	900	123,6	116,0	
RTA-45-A89-CAX-A1	2105	2003	687	800	900	128,7	121,1	
RTA-47-A89-CAX-A1	2194	2092	687	800	900	132,2	124,5	

RTA 800 x 1000								
Typ	A	B	C	D	E	Gewicht brutto (kg)	Gewicht netto (kg)	Empfohlene Maximallast (kg)
	(mm)							
RTA-15-A81-CAX-A1	770	668	687	800	1000	75,2	68,0	1200 1500*
RTA-18-A81-CAX-A1	900	798	687	800	1000	88,2	80,9	
RTA-22-A81-CAX-A1	1080	978	687	800	1000	97,5	90,1	
RTA-27-A81-CAX-A1	1300	1198	687	800	1000	107,0	99,5	
RTA-32-A81-CAX-A1	1525	1423	687	800	1000	119,8	112,2	
RTA-37-A81-CAX-A1	1750	1648	687	800	1000	130,2	122,4	
RTA-42-A81-CAX-A1	1970	1868	687	800	1000	135,6	127,8	
RTA-45-A81-CAX-A1	2105	2003	687	800	1000	139,2	131,4	
RTA-47-A81-CAX-A1	2194	2092	687	800	1000	126,0	120,0	

Serverschrank bis 1500 kg belastbar

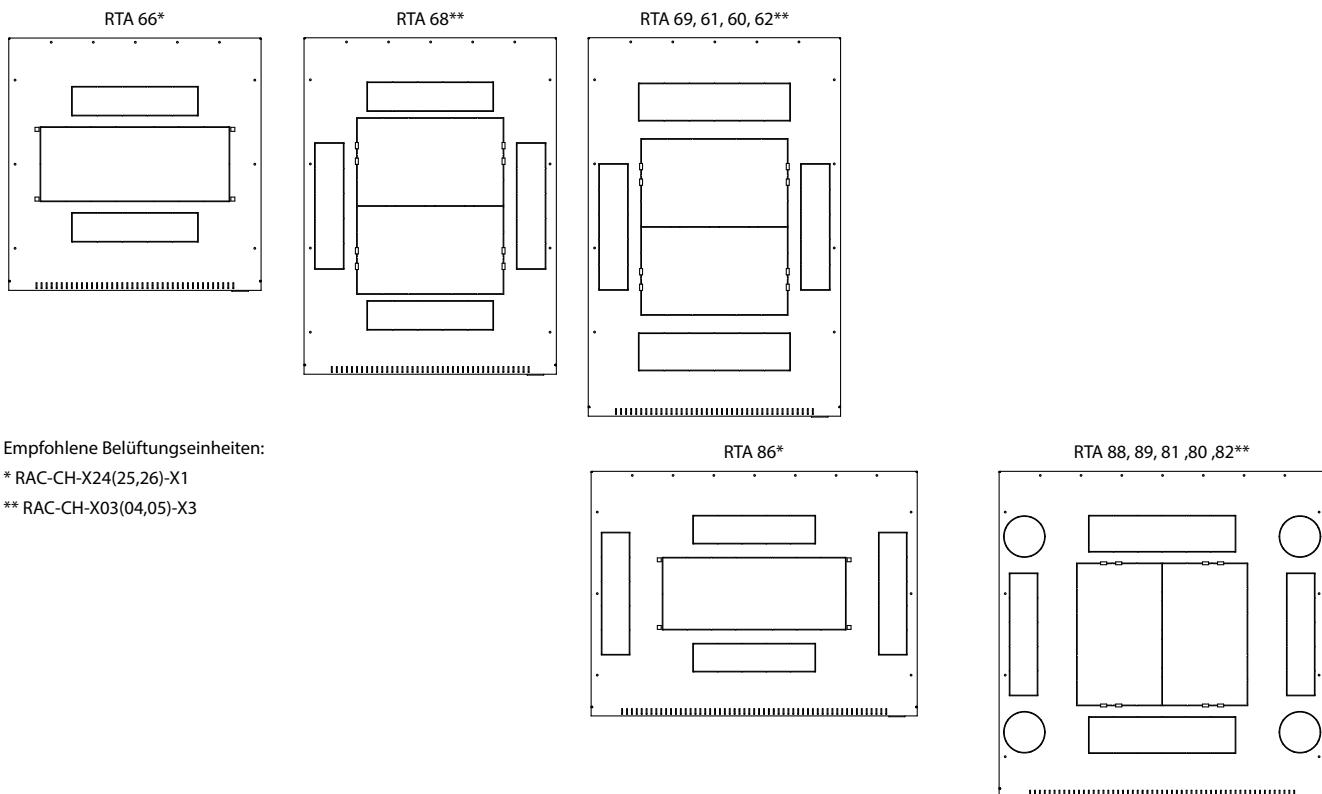
RTA 800 x 1100

Typ	A	B	C	D	E	Gewicht brutto (kg)	Gewicht netto (kg)	Empfohlene Maximallast (kg)
	(mm)							
RTA-15-A80-CAX-A1	770	668	687	800	1100	79,7	72,8	1200 1500*
RTA-18-A80-CAX-A1	900	798	687	800	1100	85,1	78,1	
RTA-22-A80-CAX-A1	1080	978	687	800	1100	92,9	85,9	
RTA-27-A80-CAX-A1	1300	1198	687	800	1100	102,6	95,5	
RTA-32-A80-CAX-A1	1525	1423	687	800	1100	112,4	105,2	
RTA-37-A80-CAX-A1	1750	1648	687	800	1100	125,6	118,3	
RTA-42-A80-CAX-A1	1970	1868	687	800	1100	136,4	128,9	
RTA-45-A80-CAX-A1	2105	2003	687	800	1100	142,0	134,4	
RTA-47-A80-CAX-A1	2194	2092	687	800	1100	145,7	138,1	

RTA 800 x 1200

Typ	A	B	C	D	E	Gewicht brutto (kg)	Gewicht netto (kg)	Empfohlene Maximallast (kg)
	(mm)							
RTA-15-A82-CAX-A1	770	668	687	800	1200	83,9	76,9	1200 1500*
RTA-18-A82-CAX-A1	900	798	687	800	1200	89,8	82,8	
RTA-22-A82-CAX-A1	1080	978	687	800	1200	98,0	90,9	
RTA-27-A82-CAX-A1	1300	1198	687	800	1200	108,0	100,8	
RTA-32-A82-CAX-A1	1525	1423	687	800	1200	118,2	110,9	
RTA-37-A82-CAX-A1	1750	1648	687	800	1200	129,9	122,4	
RTA-42-A82-CAX-A1	1970	1868	687	800	1200	142,9	135,3	
RTA-45-A82-CAX-A1	2105	2003	687	800	1200	148,7	141,1	
RTA-47-A82-CAX-A1	2194	2092	687	800	1200	152,6	145,0	

* Beim Einsatz von Verstärkungselementen für die vertikalen Rasterschienen.



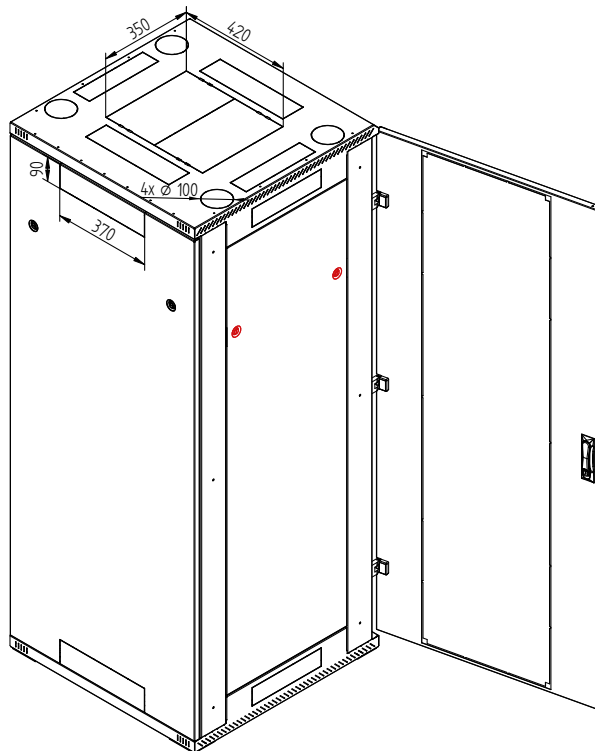
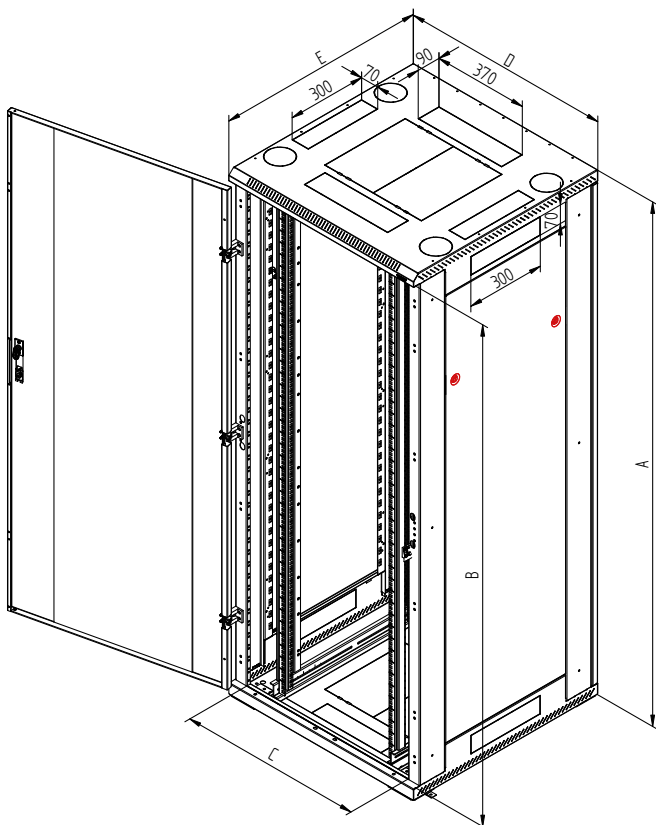
Empfohlene Belüftungseinheiten:

* RAC-CH-X24(25,26)-X1

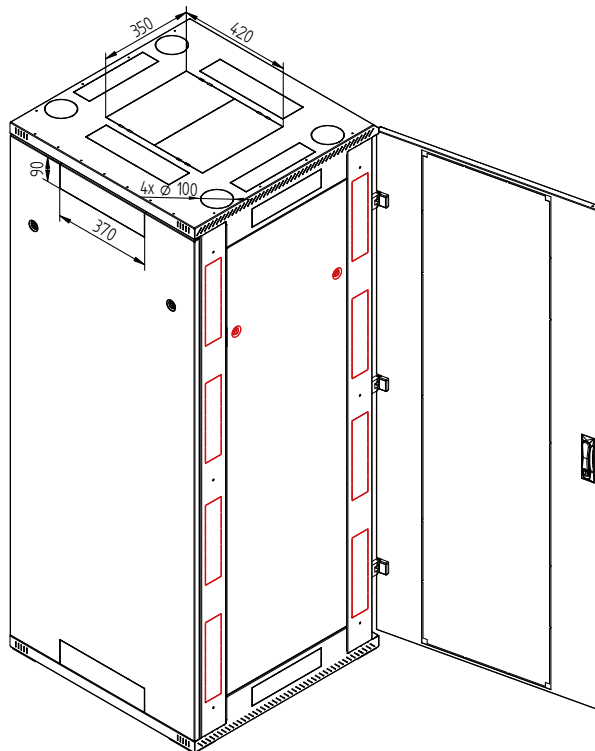
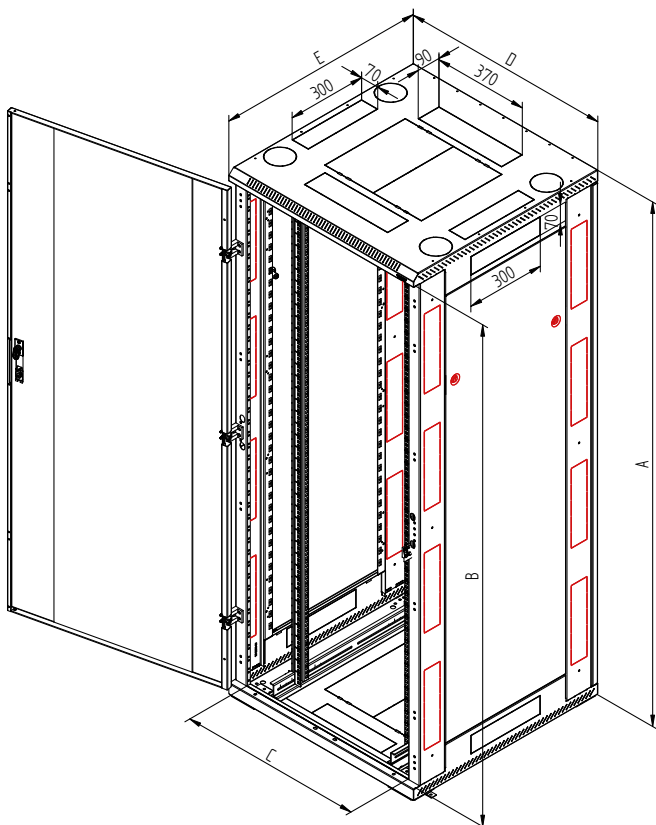
** RAC-CH-X03(04,05)-X3



Variante A1

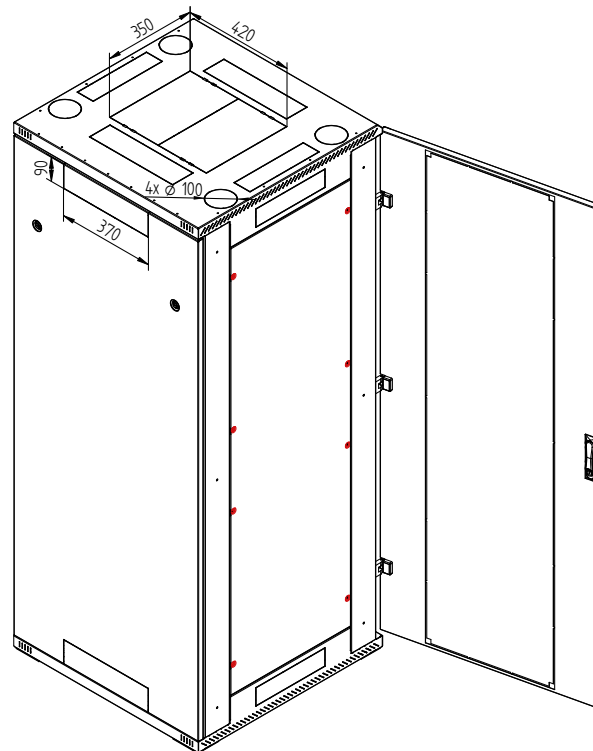
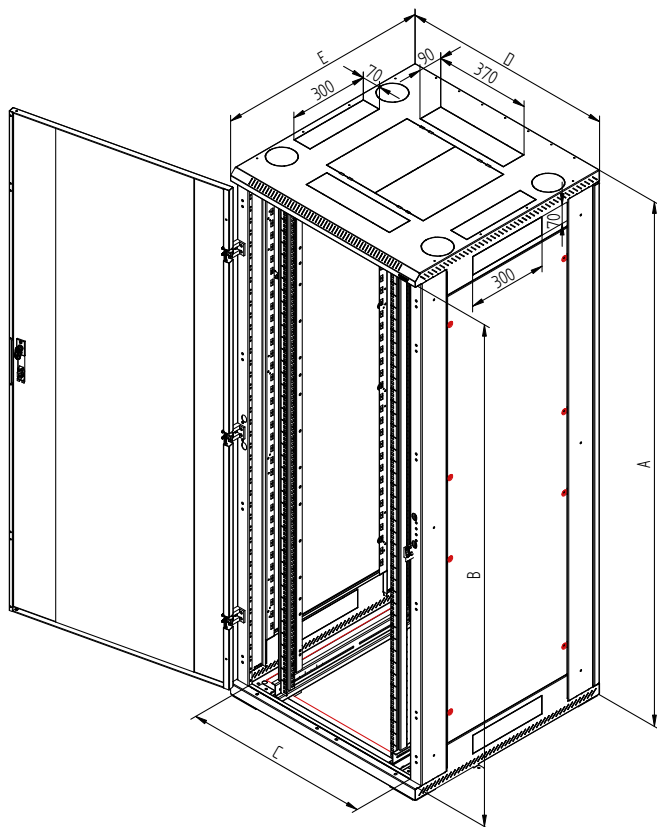


Variante A5

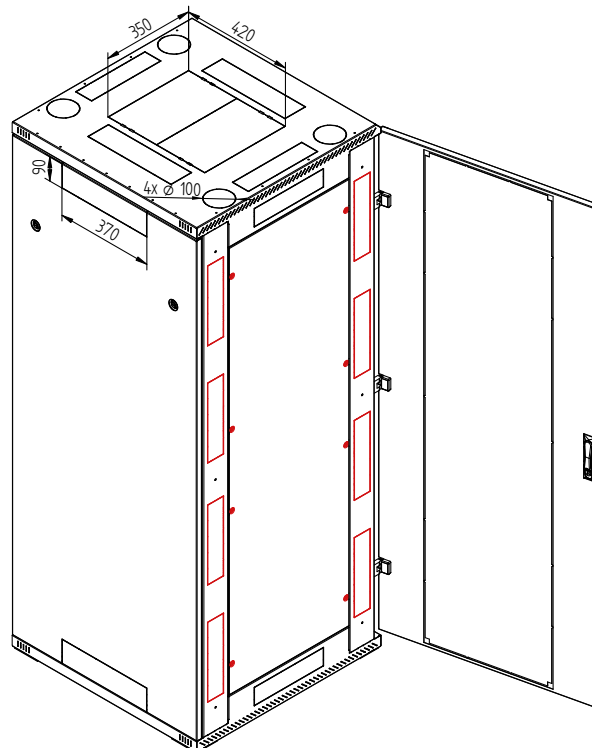
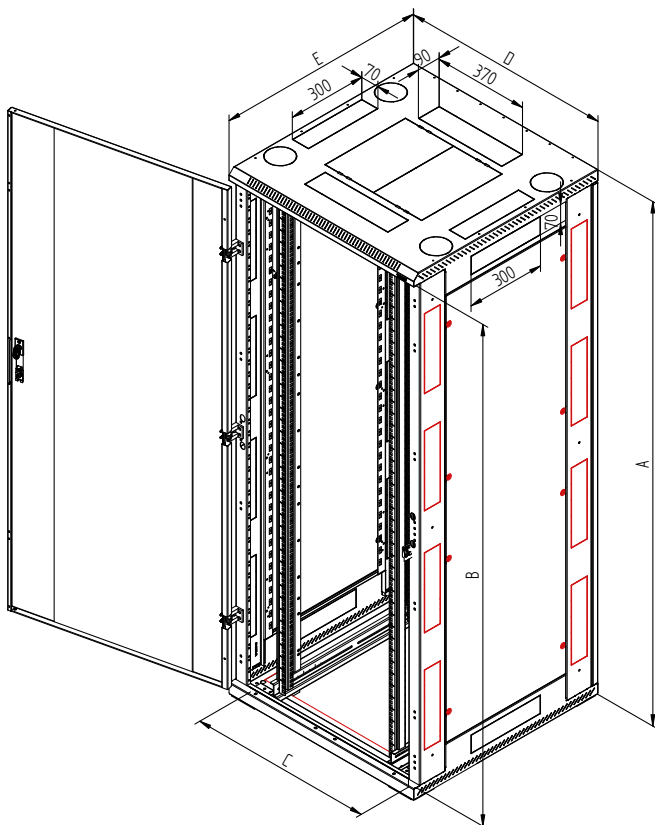




Variante A3 für Datenzentren



Variante A7 für Datenzentren





RTA-Serverschrank

■ Beschreibung, Verwendungszweck

- 19"- Standverteiler mit Schutzgrad IP20
- Bestandteil des Verteilers sind 4 verstellbare vertikale Rasterschienen für die Montage der Komponenten (6 in Verteilern, die tiefer als 800 mm sind).
- Verteilerkonstruktion:
 - geschweißter Stahlrahmen mit abnehmbaren Wänden
 - Ein- bzw. Zweiflügeltüren in den Ausführungen als Vollblech-, perforierte (80 % und 86 % Luftdurchlass) oder Glastür mit 4 mm starkem Sicherheitsglas. Sie können vorn oder hinten am Verteiler montiert werden.
 - Vorbereitung für die Montage von vertikalen Kabelführungspanels und Steckdosenleisten
 - Vorbereitung für eine einfache Anreihung von Schränken
 - Die A5- und A7-Ausführungen haben auch in den Ständern verblendete Kabeleinführungen für eine einfache Kabelführung zwischen den Verteilern.
- Die zulässige Belastbarkeit der einzelnen Türen beträgt max. 20 kg.
- Diese Schränke sind für den Einbau von Daten- und Telekommunikationsanlagen und ihrer Verteilersysteme bestimmt.
- Der Verteilerrahmen sowie alle abnehmbaren Teile (Seiten- und Rückwände, Türen, ...) sind mit Erdungskabeln verbunden, die während der gesamten Nutzungsdauer des Schrankes ordnungsgemäß befestigt und eingesteckt sein müssen.
- Im Boden des Verteilers befindet sich eine M8-Schraube als Haupterdungspunkt.
- Kabeleinführungen mit herausbrechbaren Abdeckungen befinden sich oben und unten.

■ Betriebsbedingungen

- Einsatzbedingungen:
 - Büroräume
 - Der Verteiler ist nicht für einen Außeneinsatz oder unter Bedingungen bestimmt, die einen negativen Einfluss auf seine Funktion und die der installierten Komponenten haben können (z. Bsp. Umgebung mit Explosionsgefahr oder feuchte und nasse Räume).
- Er ist zu schützen vor:
 - mechanischer Beschädigung
 - unsachgemäßer Behandlung
 - einer anderen als der für den Verteiler vorgesehenen Verwendung
- Unter einer falschen Behandlung versteht man insbesondere:
 - Überlastung (Überschreitung der empfohlenen Maximallast)
 - Installation von Anlagen, die den Betrieb und die Funktionsweise des Verteilers bzw. der installierten Komponenten negativ beeinflussen können
 - Eingriffe in die Verteilerkonstruktion und sein Design

■ Montage des Verteilers

- Um die empfohlene Maximallast zu gewährleisten, muss die Last gleichmäßig verteilt werden.
- Der Verteiler ist auf einem ebenen Untergrund aufzustellen, eventuelle kleine Unebenheiten können mit den Nivellierfüßen ausgeglichen werden, die Bestandteil des Beipacks sind.
- Für den Fall, dass Kabel durch eine der Öffnungen eingeführt werden, können diese mit der Bürstenleiste gegen Staub abgedichtet und mit dem Schutzrahmen versehen werden (beides Bestandteil des Beipacks).

■ Umweltschutz

- Alle Teile werden aus wiederverwertbaren Materialien gefertigt. Sie sind nach der Ausmusterung des Verteilers gemäß der geltenden Vorschriften zu entsorgen.

■ Konformitätserklärung

- Dieses Erzeugnis entspricht vollumfänglich dem ČSN-Standard EN 62208 ed 2:2012 (EN 62208:2011).